

Summenzähler elektronisch

Kleine Impulszähler

Anzeige LCD, 8-stellig

ISI30



ISI30 - Summenzähler

Merkmale

- Impulszähler
- Addierend oder subtrahierend

Technische Daten - elektrisch

| | |
|------------------------------|--|
| Betriebsspannung | Lithium Batterie (ca. 8 Jahre bei 20 °C) |
| Anzeige | LCD, 7-Segment Anzeige |
| Anzeighinterleuchtung | 24 VDC \pm 20 %, 50 mA |
| Stellenzahl | 8-stellig |
| Anzeigebereich | -9999999...+99999999 |
| Ziffernhöhe | 8 mm |
| Funktion | Schnelles, langsames Zählen |
| Zählweise | Addierend oder subtrahierend |
| Ansteuerung | NPN, PNP, Kontakt potentialfrei, Impulse 10...260 VAC/VDC |
| Rückstellung | Taste und elektrisch |
| Tastenverriegelung | Ja, elektrisch (Keylock) |
| Störaussendung | DIN EN 61000-6-4 |
| Störfestigkeit | DIN EN 61000-6-2 |
| Programmierbare Parameter | Zählweise |
| Zulassung | UL/cULus |

Technische Daten - mechanisch

| | |
|------------------------|--|
| Umgebungstemperatur | -10...+60 °C |
| Lagertemperatur | -20...+70 °C |
| Relative Luftfeuchte | 80 % nicht betauend |
| Aderquerschnitt | 2,5 mm ² Feindraht AWG 12 |
| Schutzart DIN EN 60529 | IP 65 (frontseitig mit Dichtung) |
| Gehäuseart | Einbaugeschäule |
| Gehäusefarbe | Dunkelgrau, RAL 7021 |
| Abmessungen B x H x L | 48 x 24 x 48 mm |
| Einbautiefe | 47,7 mm |
| Montageart | Spannrahmen oder Schraubbefestigung |
| Einbauausschnitt | 45 x 22,2 mm (+0,3) |
| Masse ca. | 50 g |

Summenzähler elektronisch

Kleine Impulszähler
Anzeige LCD, 8-stellig

ISI30

Typenübersicht

| Ohne Hinterleuchtung Mit Hinterleuchtung | ISI30.010AA01 ISI30.010AB01 | ISI30.012AA01 ISI30.012AB01 | ISI30.013AA01 ISI30.013AB01 |
|---|---|---|--------------------------------|
| Ausführung | NPN | PNP | AC/DC |
| Kurzbeschreibung | Schnelle und langsame Zählvorgänge | Schnelle und langsame Zählvorgänge | Langsame Zählvorgänge |
| Signaleingang INP A | Schnell zählen NPN, 7 kHz | Schnell zählen PNP, 12 kHz | Langsam zählen AC/DC, 30 Hz |
| Signaleingang INP B | Langsam zählen NPN oder Kontakt potentialf. 30 Hz | Langsam zählen PNP oder Kontakt potentialf. 30 Hz | Externer Reset AC/DC – |
| Mode (Betriebsart) | Addierend oder subtrahierend | Addierend oder subtrahierend | Addierend |

Summenzähler elektronisch

Kleine Impulszähler

Anzeige LCD, 8-stellig

ISI30

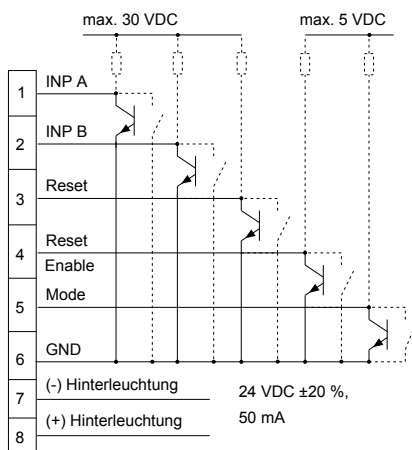
Bestellbezeichnung

ISI30.01 **A** **01**

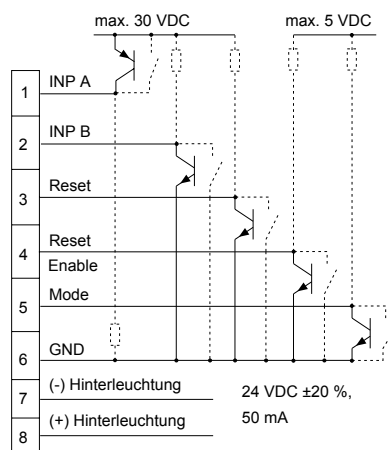
- Anzeige
- A Ohne Hinterleuchtung
- B Mit Hinterleuchtung
- Ausführung
- 0 NPN 7 kHz, Kontakt 30 Hz
- 2 PNP 12 kHz, Kontakt 30 Hz
- 3 AC/DC 30 Hz

Anschlussbild

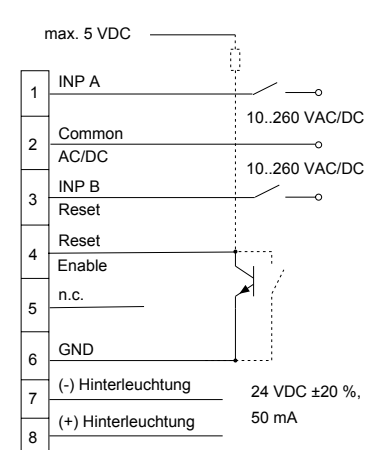
ISI30 - DC-Betrieb, NPN



ISI30 - DC-Betrieb, PNP



ISI30 - AC/DC-Betrieb



Summenzähler elektronisch

Kleine Impulszähler
Anzeige LCD, 8-stellig

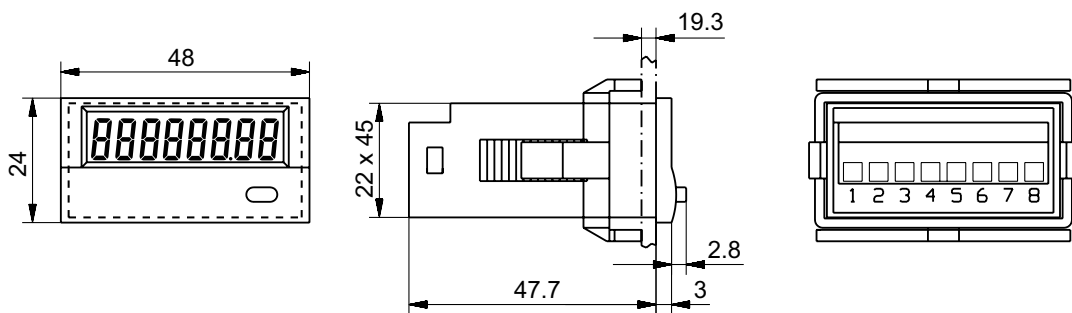
ISI30

Schaltpegel

| NPN-Eingänge | | Eingänge AC/DC-Eingänge | |
|--------------------|----------------------|-------------------------|-----------------------|
| Eingangsschaltung | Komparator (Pin 1+2) | Eingangsschaltung | Optokoppler (Pin 1+3) |
| Eingangspegel Low | 0...0,7 VDC | Eingangspegel Low | 0...2 VDC/VAC |
| Eingangspegel High | 3...30 VDC | Eingangspegel High | 10...260 VDC/VAC |
| Eingangswiderstand | 1 MΩ | Eingangswiderstand | 160 kΩ |
| PNP-Eingänge | | NPN-Steuereingänge | |
| Eingangsschaltung | Komparator (Pin 1+2) | Eingangsschaltung | Pin 4, 5 |
| Eingangspegel Low | 0...0,7 VDC | Eingangspegel Low | 0...0,7 VDC |
| Eingangspegel High | 4...30 VDC | Eingangspegel High | 3...5 VDC |
| Eingangswiderstand | 100 kΩ | Eingangswiderstand | 2,2 MΩ |

Abmessungen

ISI30



Frontrahmen für Schraubbefestigung/Spannbügelbefestigung (im Lieferumfang)

